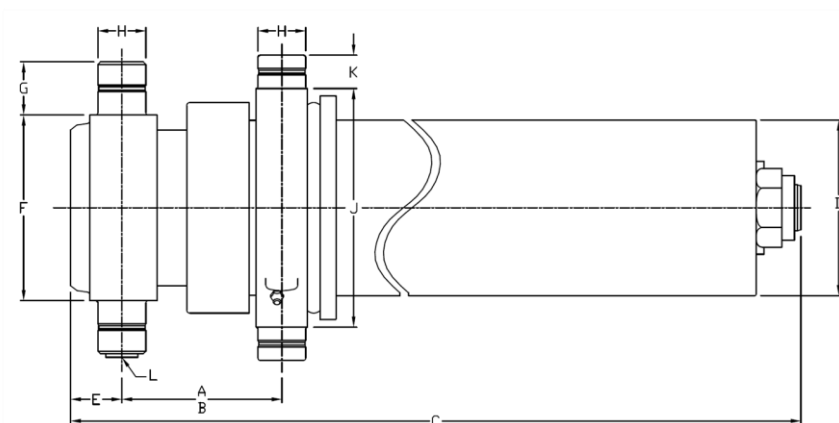


Information technique **Dimensions** **Impérial** **Métrique**



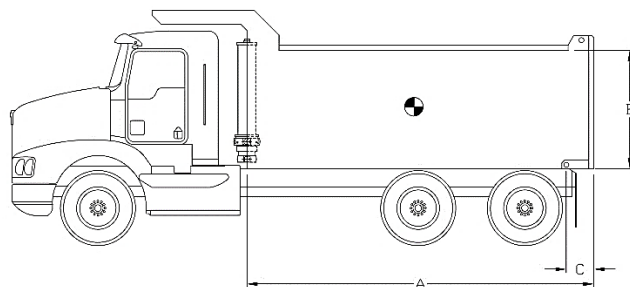
Dimensions	Impérial	Métrique
A (course)	194.06 po	4 929 mm
B (fermé)	9.63 po	244 mm
C	64.38 po	1 635 mm
D	8.50 po	216 mm
E	2.50 po	64 mm
F	9.00 po	229 mm
G	2.00 po	51 mm
H	2.25 po	57 mm
J	12.00 po	305 mm
K	1.50 po	38 mm
L	SAE-16	

Section	Diamètre effectif		Aire effective		Course	
1	6.673 po	169 mm	34.97 po ²	22 563 mm ²	48.50 po	1 232 mm
2	5.793 po	147 mm	26.36 po ²	17 005 mm ²	48.56 po	1 234 mm
3	5.000 po	127 mm	19.64 po ²	12 668 mm ²	49.00 po	1 245 mm
4	4.250 po	108 mm	14.19 po ²	9 152 mm ²	48.00 po	1 219 mm

Spécifications	Impérial	Métrique
Poids sans fluide hydraulique	648 lb	295 kg
Volume de fluide hydraulique	22.5 gal. (US)	85 l
Pression de travail maximale	2 750 psi	190 bar
Débit maximal de la pompe	50 gpm	189 lpm
Capacité maximale du vérin*	37.1 tonnes US	33 657 kg

Composants d'installation	Modèle	No. de pièce
Bloc	B-2250	PB3005003-A
Cadre	AC-4050	PF3000015
Penture	P-250 PEL-T	PP3004012

Capacité du vérin



A = Longueur de la benne
 B = Hauteur de la benne
 C = Saillie

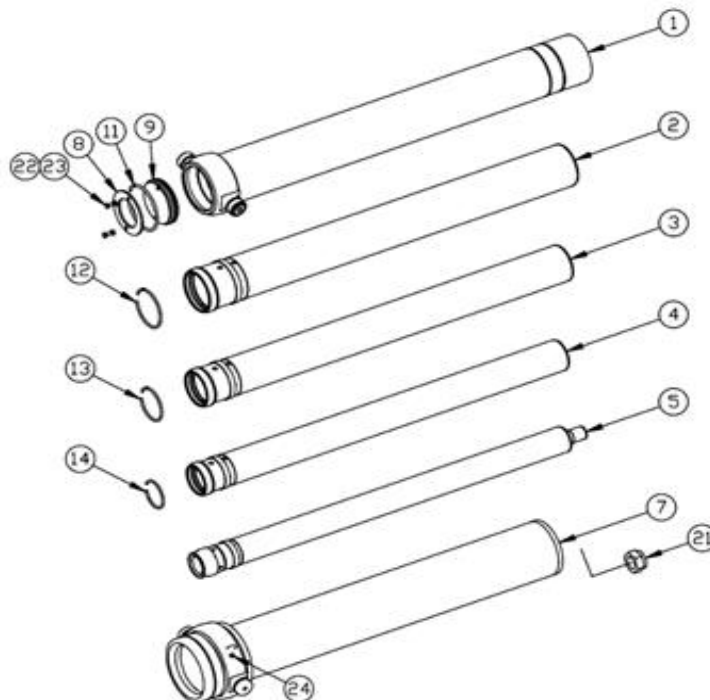
Note:	Long. Benne	20.0 pi		21.0 pi		22.0 pi	
Capacités du cylindre basées sur 90% de la pression maximale du vérin.	Saillie	6 po	12 po	6 po	12 po	12 po	18 po
	Angle décharge	49.2°	50.6°	46.7°	47.9°	45.5°	46.7°
Pour référence seulement.	Haut. Benne	Capacités en tonnes US à 2000 psi (à 2750 psi)					
	36 po	34.8 (47.9)	36.6 (50.4)	33.7 (46.3)	35.2 (48.4)	34.1 (46.9)	35.7 (49.0)
	48 po	36.4 (50.1)	38.5 (53.0)	35.0 (48.2)	36.8 (50.6)	35.4 (48.7)	37.2 (51.1)
Voir www.mailhotindustries.com	60 po	38.2 (52.5)	40.6 (55.8)	36.5 (50.2)	38.5 (52.9)	36.9 (50.7)	38.8 (53.4)

* Voir le manuel d'utilisation

Sujet à changement sans préavis, tous droits réservés.

Item	No de pièce	Description
------	-------------	-------------

1	ROV077025-A	BASE TUBE Ø7,7
2	RMG067155-A	SECTION Ø6,7
3	RMG057154-A	SECTION Ø5,7
4	RMG050153-A	SECTION Ø5
5	RNV042033-A	LAST SECTION Ø4,25
7	RK085111-A	COVER TUBE ASSEMBLY
8	RFG071017	END CAP Ø7-1/8
9	RFG071016	END CAP Ø7-1/8



Ensemble d'anneaux de retenues No. de pièce : XB19G0674

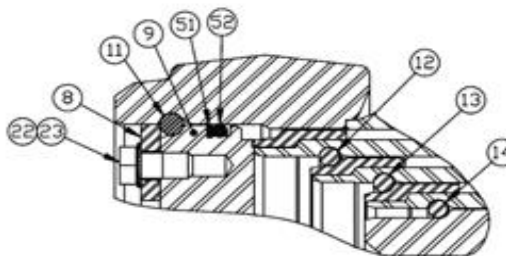
Item	Description
------	-------------

11	SNAP RING Ø7-1/8
12	SNAP RING Ø6-1/16
13	SNAP RING Ø5-1/4
14	SNAP RING Ø4-1/2

Quincaillerie No. de pièce : ZX02G0674

Item	Description
------	-------------

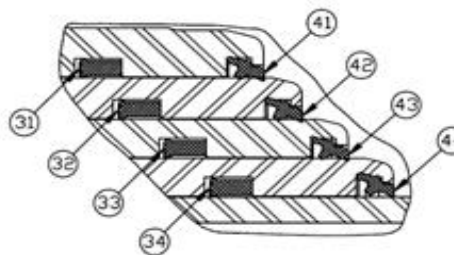
21	STOVER NUT Ø2-12 NF GRADE C
22	SERRATED SPRING LOCK WASHER
23	HEX BOLT Ø1/2-13 UNC X 1 LG GRADE 5
24	GREASE FITTING STRAIGHT 1/8 NPT



Ensemble de joints d'étanchéité No. de pièce : UI47G0674

Item	Description
------	-------------

31	U-CUP Ø7.175 X Ø6.675 X 9/16
32	U-CUP Ø6.170 X Ø5.795 X 3/8
33	U-CUP Ø5-3/8 X Ø5 X 3/8
34	U-CUP Ø4-5/8 X Ø4-1/4 X 3/8
41	WIPER Ø6.675
42	WIPER Ø5.795
43	WIPER Ø5
44	WIPER Ø4-1/4
51	BACKUP RING Ø7-1/8 X Ø6-3/4
52	O-RING Ø7-1/8 X Ø6-3/4



* Voir le manuel d'utilisation

Sujet à changement sans préavis, tous droits réservés.