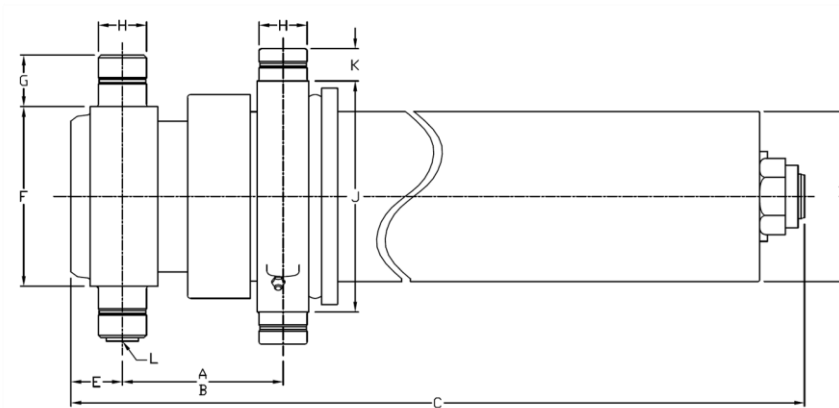


**Information technique** **Dimensions** **Impérial** **Métrique**



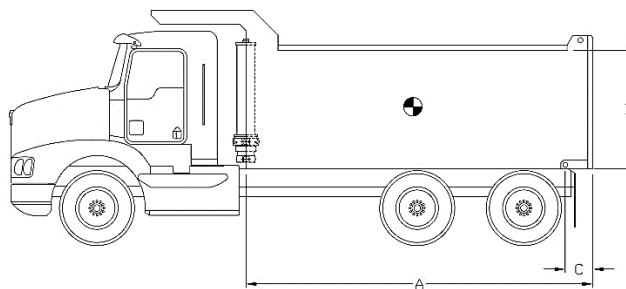
Dimensions	Impérial	Métrique
A (course)	110.00 po	2 794 mm
B (fermé)	5.88 po	149 mm
C	52.31 po	1 329 mm
D	6.63 po	168 mm
E	2.00 po	51 mm
F	7.00 po	178 mm
G	2.00 po	51 mm
H	1.88 po	48 mm
J	9.00 po	229 mm
K	1.25 po	32 mm
L	SAE-12	

Section	Diamètre effectif		Aire effective		Course	
1	5.000 po	127 mm	19.64 po <sup>2</sup>	12 668 mm <sup>2</sup>	38.69 po	983 mm
2	4.250 po	108 mm	14.19 po <sup>2</sup>	9 152 mm <sup>2</sup>	38.88 po	987 mm
3	3.500 po	89 mm	9.62 po <sup>2</sup>	6 207 mm <sup>2</sup>	32.44 po	824 mm

Spécifications	Impérial	Métrique
Poids sans fluide hydraulique	312 lb	142 kg
Volume de fluide hydraulique	8.0 gal. (US)	30 l
Pression de travail maximale	2 750 psi	190 bar
Débit maximal de la pompe	40 gpm	151 lpm
Capacité maximale du vérin*	29.6 tonnes US	26 853 kg

Composants d'installation	Modèle	No. de pièce
Bloc	B-1875	PB3005002-A
Cadre	AC-4030	PF3000013
Penture	P-200 PEL-T	PP3004010

**Capacité du vérin**



A = Longueur de la benne  
 B = Hauteur de la benne  
 C = Saillie

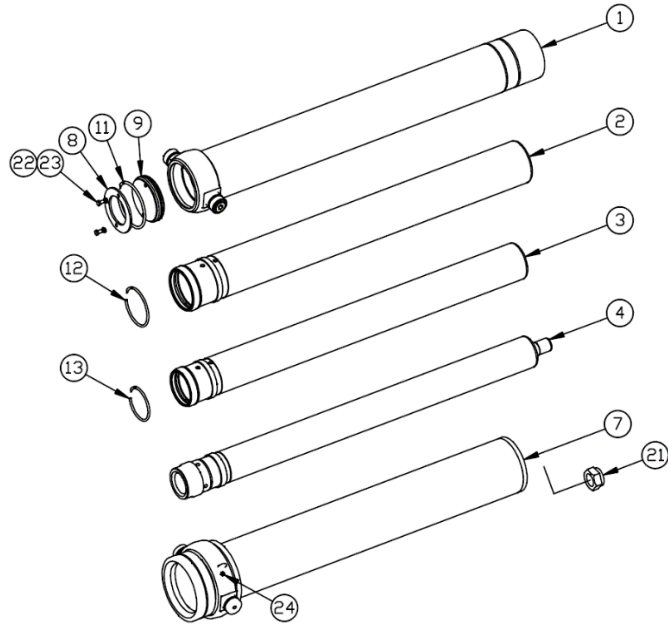
Note:	Long. Benne	11.5 pi		12.0 pi		13.0 pi	
Capacités du cylindre basées sur 90% de la pression maximale du vérin.	Saillie	0 po	6 po	6 po	12 po	12 po	18 po
	Angle décharge	47.2°	49.5°	47.2°	49.5°	45.1°	47.2°
Pour référence seulement. Voir www.mailhotindustries.com	Haut. Benne	Capacités en tonnes US à 2000 psi (à 2750 psi)					
	36 po	23.6 (32.4)	25.9 (35.6)	24.9 (34.2)	27.5 (37.8)	25.4 (34.9)	28.0 (38.5)
	48 po	25.3 (34.8)	28.2 (38.7)	26.8 (36.8)	30.1 (41.4)	27.2 (37.4)	30.4 (41.8)
	60 po	27.3 (37.5)	30.9 (42.4)	29.0 (39.9)	33.2 (45.7)	29.3 (40.3)	33.3 (45.8)

\* Voir le manuel d'utilisation

Sujet à changement sans préavis, tous droits réservés.

Item	No de pièce	Description
------	-------------	-------------

1	ROV059023-A	BASE TUBE Ø5.9
2	RMG050170-A	SECTION Ø5
3	RMG042169-A	SECTION Ø4.25
4	RNV035041-A	LAST SECTION Ø3-1/2
7	RK066146-A	COVER TUBE ASSEMBLED
8	RFG053006	END CAP Ø5-3/8
9	RFG053007	END CAP Ø5-3/8

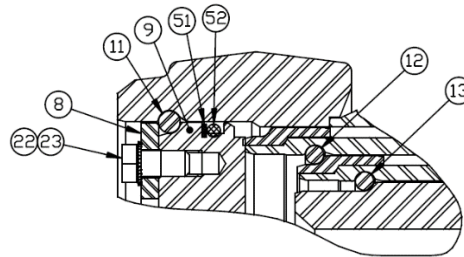


Ensemble d'anneaux de retenues No. de pièce : XB19G0503

Item	Description
11	SNAP RING Ø5-3/8
12	SNAP RING Ø4-1/2
13	SNAP RING Ø3-3/4

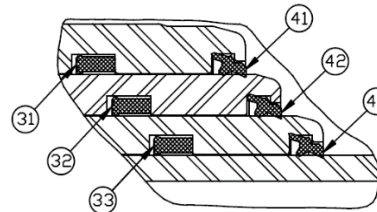
Quincaillerie No. de pièce : ZX02G0503

Item	Description
21	STOVER NUT Ø1-3/4-12 NF GRADE C
22	SERRATED SPRING LOCK WASHER
23	HEX. BOLT Ø3/8-16 UNC X 3/4 LG GRADE 5
24	GREASE FITTING STRAIGHT 1/8 NPT



Ensemble de joints d'étanchéité No. de pièce : UI47G0503

Item	Description
31	U-CUP Ø5-3/8 X Ø5 X 3/8
32	U-CUP Ø4-5/8 X Ø4-1/4 X 3/8
33	U-CUP Ø3-7/8 X Ø3-1/2 X 3/8
41	WIPER Ø5
42	WIPER Ø4-1/4
43	WIPER Ø3-1/2
51	BACKUP RING Ø5-3/8 X Ø5
52	O-RING Ø5-3/8 X Ø5



\* Voir le manuel d'utilisation

Sujet à changement sans préavis, tous droits réservés.